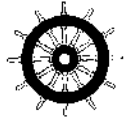


<b>NLLG-1R</b> <b>NLLG-1R (DC)</b>		<b>SIDE LIGHT (RED)</b> <b>第一種舷灯 (紅)</b>		For the vessel length over 50m 全長50m以上の船舶用		<b>OUTLINE VIEW</b> <b>外形図</b>		<b>MASS</b> <b>質量</b> 2.5 kg	
<b>SOURCE</b> 電源		<input type="checkbox"/> AC100V/220V <input type="checkbox"/> DC24V		<b>POWER CONSUMPTION</b> 消費電力 (W)		12 W		<b>LIGHT DISTANCE</b> 光達距離 (MILE)	
<b>LIGHT COLOR</b> 灯色		RED 紅		<b>LED BULB TYPE</b> LEDバルブ型式		LR-100		<b>LIGHT ARC OF HORIZONTAL</b> 射光角度 (deg)	
								3	
								<b>PROTECTION GRADE</b> 保護等級	
								IP56	

TYPE APPROVAL No.  
型式承認番号

JG AC 5386  
DC 5387 MED 70531/A0 MED

※LED BULB LIFETIME / 40000h  
LEDバルブ寿命 / 40000時間

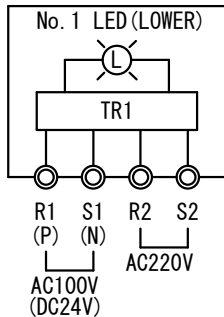


CABLE GLAND / ケーブルグランド

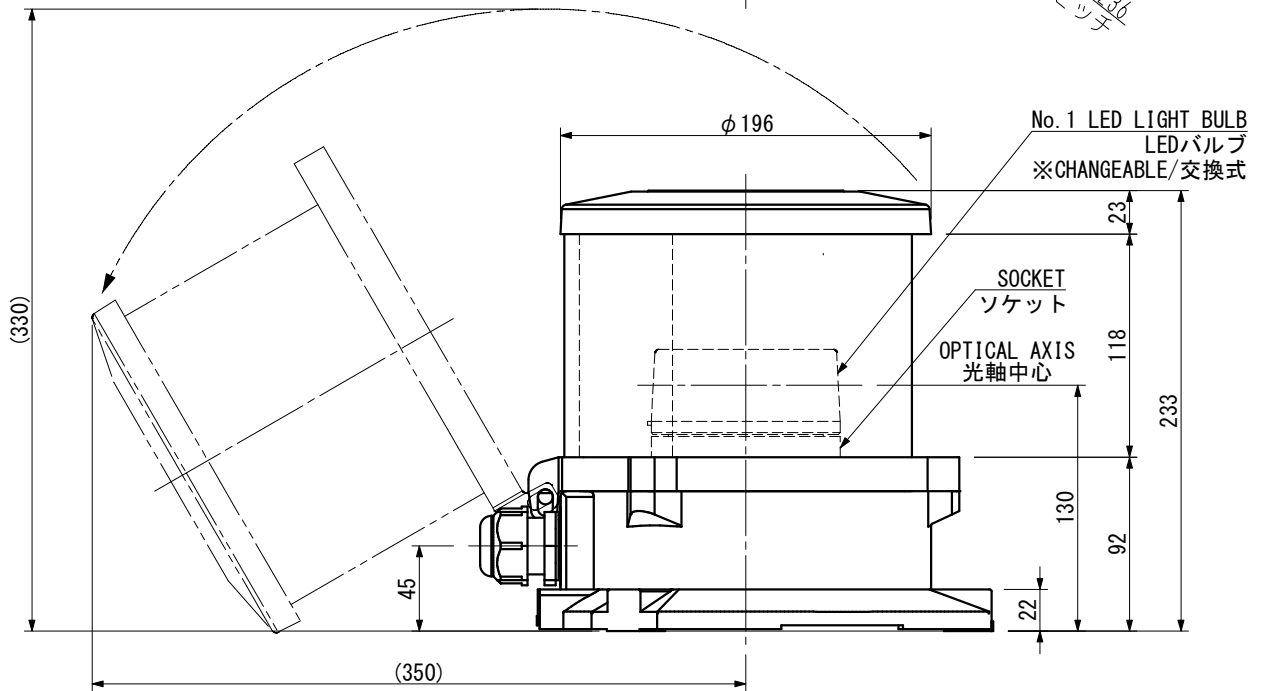
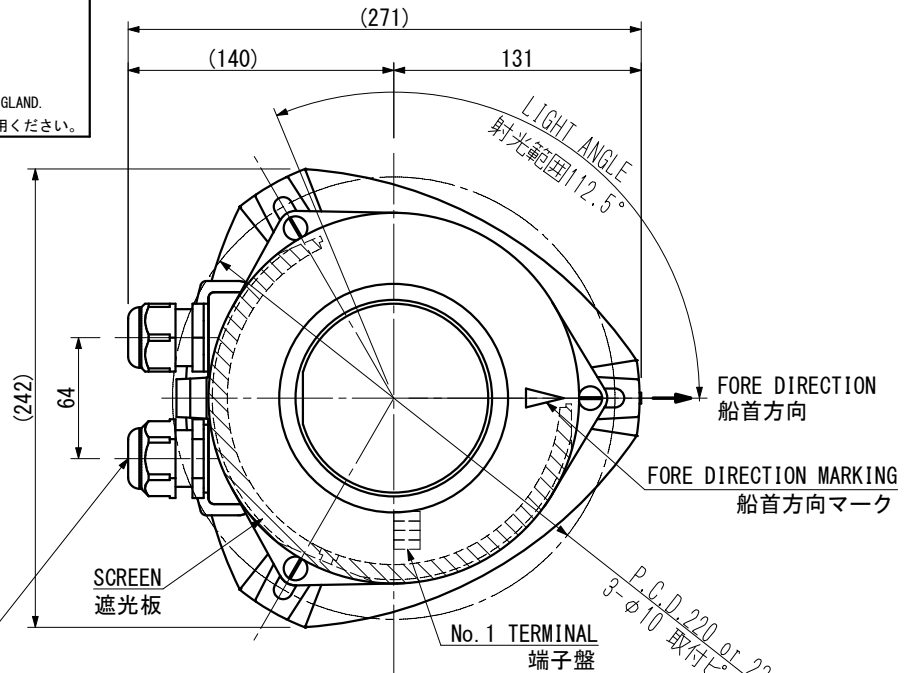
CORD 呼び	CABLE SIZE ケーブルサイズ	MODEL 型式	TIGHTENING TORQUE 締め付けトルク
<input type="checkbox"/> 15	φ6~φ10.5	FGA26-10B	2.0 N·m
<input type="checkbox"/> 20	φ9~φ14.7	FGA26-14B	
<input type="checkbox"/> 25	φ14~φ18	FGA26-18B	2.5 N·m

CORD 15 BECOMES THE MAKER STANDARD.  
PLEASE APPOINT CORD 20 OR 25 ON THE OCCASION OF USE.  
呼び15がメーカー標準となります。  
呼び20又は25をご使用の際はご指定下さい。  
PLEASE REMOVE THE SEAL PLUG FROM THE WIRING SIDE CABLE GLAND.  
配線を行う側のケーブルグランドはプラグを取り外してご使用ください。

CONNECTION DIAGRAM  
結線図



CABLE GLAND WITH SEAL PLUG  
盲栓付きケーブルグランド



※The light beam is cut-off from 1 to 3 degree outside of the designated horizontal angle on fore direction by built-in screen. Inboard screen plate is not necessary.  
本製品は本体の遮光板により、船首方向・射光範囲の外側1度から3度で光を遮る事ができます。船体への内側隔板の設置が不要です。

			<b>NAUTILIGHT</b>		D. W. N. N. Tanaka		DATE		OCT. -25. 2022		
			NAVI		C. K. D. Y. Ueda		SCALE		1/4		
			LED NAVIGATION LIGHT		C. K. D.		DWG. NO		ibk-06010201		
			IBUKI KOGYO CO. LTD. 伊吹工業株式会社								
MAR. 31. 2026	②	vertical→Horizontal									
MAY. 01. 2023	①	Changing the Type Approval Number.									
DATE	REV.	REMARKS									