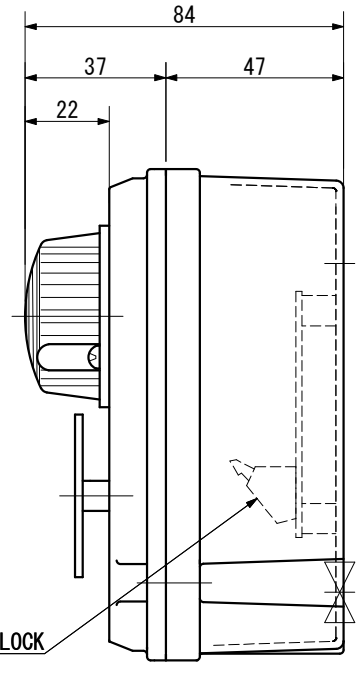
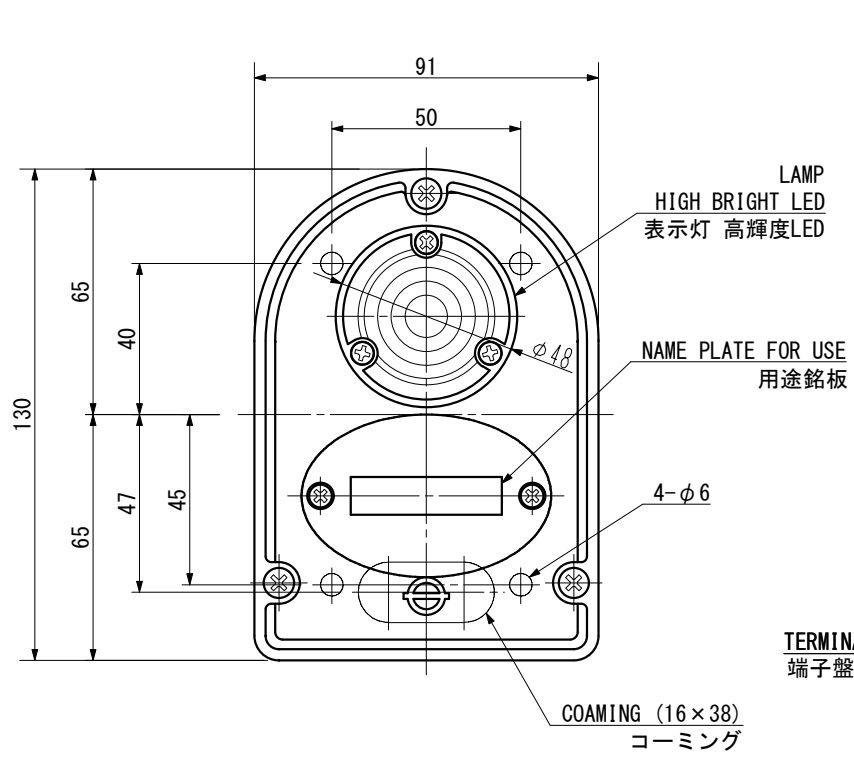


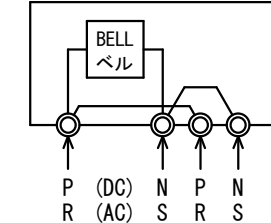
NAME PLATE FOR USE  
用途銘板

NO.	DIP SWITCH DIPスイッチ	ALARM TONE 音色	
1	ON <input type="checkbox"/> <input type="checkbox"/> <input type="checkbox"/> <input type="checkbox"/>	QUU QUU QUU	Repeated 繰返し
2	ON <input type="checkbox"/> <input type="checkbox"/> <input type="checkbox"/> <input type="checkbox"/>	PIPO PIPO	Repeated 繰返し
3	ON <input type="checkbox"/> <input type="checkbox"/> <input type="checkbox"/> <input type="checkbox"/>	As Siren	Repeated 繰返し
4	ON <input type="checkbox"/> <input type="checkbox"/> <input type="checkbox"/> <input type="checkbox"/>	As Siren	Continuous 連続
5	ON <input type="checkbox"/> <input type="checkbox"/> <input type="checkbox"/> <input type="checkbox"/>	PI-	Continuous 連続
6	ON <input type="checkbox"/> <input type="checkbox"/> <input type="checkbox"/> <input type="checkbox"/>	PO-	Continuous 連続
7	ON <input type="checkbox"/> <input type="checkbox"/> <input type="checkbox"/> <input type="checkbox"/>	PI PI PI	Repeated 繰返し
8	ON <input type="checkbox"/> <input type="checkbox"/> <input type="checkbox"/> <input type="checkbox"/>	PO PO PO	Repeated 繰返し
○	<input type="checkbox"/> <input type="checkbox"/> <input type="checkbox"/> <input type="checkbox"/>	NOT USE	未使用

※ Pi-sound (No.5) will be initialization in the case without directions.  
ご指示なき場合は、Pi-音 (No.5) が初期設定となります。



CONNECTION DIAGRAM  
結線図



SOURCE 電源	CURRENT 電流
AC220 V, 1φ, 60 Hz	0.05 A
AC100~115 V, 1φ, 60 Hz	0.1 A
DC22~24 V	0.4 A

PROTECTION GRADE 保護等級	IP22
SOUND LEVEL 音圧レベル	102 dB/1m (A)
LAMP COLOR 灯色	RED (MAKER STANDARD)
COLOR 色	RED (MAKER STANDARD)
MASS 質量	0.6 kg

CE BASED ON EN60945  
EMC DIRECTIVE 89/336/EEC

IBUKI KOGYO CO.,LTD.  
伊吹工業株式会社

MA-300S  
MINI ALARM  
WITHOUT MOUNTING FOOT  
ミニアラーム  
取付足なし

WALL MOUNT TYPE  
壁掛形  
OUTLINE VIEW  
外形図

			D. W. N.	R. Tokumoto
			C. K. D.	Y. Ueda
			DATE	NOV. -4. 2014
JAN. -11. 2018	①	Change notation of DIP Switch	SCALE	1/2
DATE	REV.	REMARKS	DWG. NO	ibk-03010701