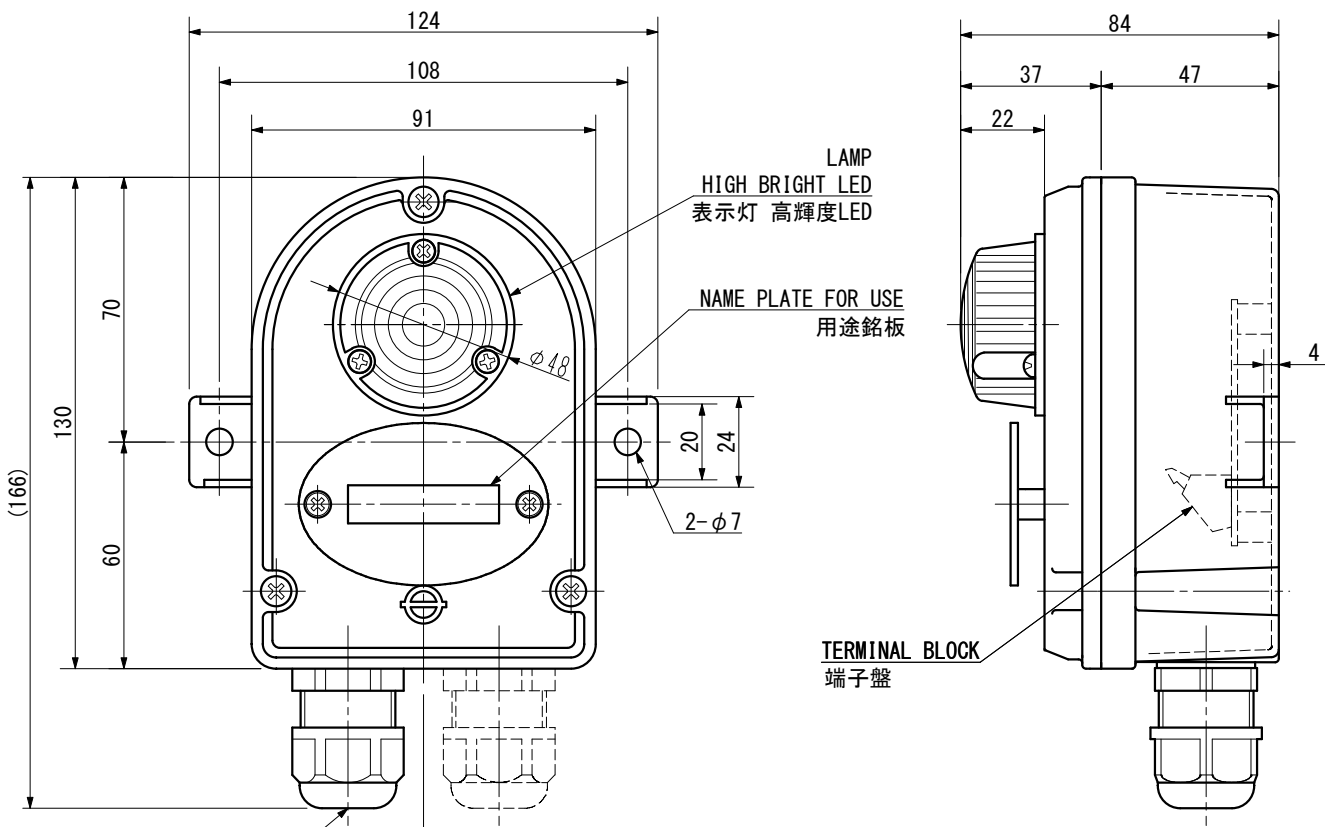


NAME PLATE FOR USE
用途銘板

No.	DIP SWITCH DIPスイッチ	ALARM TONE 音色	
		ALARM TONE	音色
1	ON <input type="checkbox"/> 1 <input type="checkbox"/> 2 <input type="checkbox"/> 3 <input type="checkbox"/> 4	QUU QUU QUU	Repeated 繰返し
2	ON <input type="checkbox"/> 1 <input type="checkbox"/> 2 <input type="checkbox"/> 3 <input type="checkbox"/> 4	PIPO PIPO	Repeated 繰返し
3	ON <input type="checkbox"/> 1 <input type="checkbox"/> 2 <input type="checkbox"/> 3 <input type="checkbox"/> 4	As Siren	Repeated 繰返し
4	ON <input type="checkbox"/> 1 <input type="checkbox"/> 2 <input type="checkbox"/> 3 <input type="checkbox"/> 4	As Siren	Continuous 連続
5	ON <input type="checkbox"/> 1 <input type="checkbox"/> 2 <input type="checkbox"/> 3 <input type="checkbox"/> 4	PI-	Continuous 連続
6	ON <input type="checkbox"/> 1 <input type="checkbox"/> 2 <input type="checkbox"/> 3 <input type="checkbox"/> 4	PO-	Continuous 連続
7	ON <input type="checkbox"/> 1 <input type="checkbox"/> 2 <input type="checkbox"/> 3 <input type="checkbox"/> 4	PI PI PI	Repeated 繰返し
8	ON <input type="checkbox"/> 1 <input type="checkbox"/> 2 <input type="checkbox"/> 3 <input type="checkbox"/> 4	PO PO PO	Repeated 繰返し
	ON <input type="checkbox"/> 1 <input type="checkbox"/> 2 <input type="checkbox"/> 3 <input type="checkbox"/> 4	NOT USE	未使用

※ Pi-sound (No.5) will be initialization in the case without directions.
ご指示なき場合は、Pi-音 (No.5) が初期設定となります。



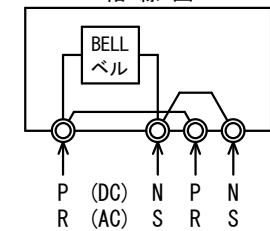
CABLE GLAND WITH SEAL PLUG
盲栓付き電線貫通金物

CABLE GLAND / ケーブルグランド

	CORD 呼び	CABLE SIZE ケーブルサイズ	MODEL 型式	TIGHTENING TORQUE 締め付けトルク
<input type="checkbox"/>	20	φ9~φ14	FGB21L-14B	1.6~2.5 N·m
<input type="checkbox"/>	25	φ13~φ18.5	FGB26-18B	

CORD 20 BECOMES THE MAKER STANDARD.
PLEASE APPOINT CORD 25 ON THE OCCASION OF USE.
呼び20がメーカー標準となります。
呼び25をご使用の際はご指定下さい。
PLEASE REMOVE THE SEAL PLUG FROM THE WIRING SIDE CABLE GLAND.
配線を行う側のケーブルグランドは盲栓を取り外してご使用ください。

CONNECTION DIAGRAM
結線図



SOURCE 電源	CURRENT 電流
AC220 V, 1φ, 60 Hz	0.05 A
AC100~115 V, 1φ, 60 Hz	0.1 A
DC22~24 V	0.4 A

PROTECTION GRADE 保護等級	IP56
SOUND LEVEL 音圧レベル	102 dB/1m(A)
LAMP COLOR 灯色	RED (MAKER STANDARD)
COLOR 色	RED (MAKER STANDARD)
MASS 質量	0.6 kg

CE BASED ON EN60945
EMC DIRECTIVE 89/336/EEC

IBUKI KOGYO CO.,LTD. 伊吹工業株式会社	MA-300 MINI ALARM ミニアラーム	WALL MOUNT TYPE 壁掛形	DATE REV. REMARKS	D. W. N. N. Tanaka C. K. D. F. Shintaku DATE JUL. -26. 2022 SCALE 1/2 DWG. NO. ibk-010703
	OUTLINE VIEW 外形図	DATE REV. REMARKS	DATE REV. REMARKS	D. W. N. N. Tanaka C. K. D. F. Shintaku DATE JUL. -26. 2022 SCALE 1/2 DWG. NO. ibk-010703